

# Houdec® Type 1198

## Indicateurs de débit

### CARACTERISTIQUES ET AVANTAGES

- Simple, fiable, c'est une façon économique de vérifier l'écoulement d'un fluide dans une installation industrielle.
- Plusieurs applications spécifiques sont disponibles sur demande afin de s'adapter aux différentes pressions, températures, types de fluide et dimensions mécaniques.

### DESCRIPTION

L'indicateur 1198 de Houdec Instrument est un moyen rapide, fiable et économique de vérifier la présence ou l'absence d'un débit dans une conduite. Trois types de modèles sont disponibles incluant une version avec moulinet, une autre à clapet et une dernière à sifflet ou au goutte à goutte.

**Modèle 1198M:** Un indicateur à moulinet est un moyen idéal pour indiquer un écoulement transparent ou opaque, même de façon éloigné. Il peut être installé dans n'importe quelle direction de flux : montante, descendante, horizontale ou verticale.

**Modèle 1198C:** Un clapet soumis à l'action du fluide se soulève et indique au premier coup d'œil la direction de l'écoulement dans une tubulure horizontale ou verticale avec un écoulement ascendant.

**Modèle 1198S:** L'utilisation d'un modèle à sifflet ou compte-goutte est l'idéal pour un écoulement gravitaire, un très bas débit ou un flux intermittent. Le compte-goutte empêche le fluide de couler sur les contreplaques et assure ainsi une excellente visibilité.

### CONSTRUCTION

Le corps du modèle 1198 ainsi que l'indicateur sifflet sont disponibles en acier ou en inox. Le moulinet est disponible en polyéthylène ou en inox, le clapet est en inox. Les glaces en borosilicate permettent une observation de chaque côté de l'indicateur.

Dans les petites dimensions jusqu'à 2", l'axe du moulinet est toujours centré sur les génératrices médianes de l'indicateur, le moulinet est alors actionné par la totalité du courant. Pour les dimensions supérieures le moulinet est décentré et actionné seulement par une partie du courant.

Les procédés de connexion de l'indicateur sont les suivants:

- Raccords taraudés BSPP (1/2" à 2") selon norme NFE 03-005.
- Raccord taraudés NPT (1/2" à 2") selon norme NFE 03601/ASME B1.20.1
- Brides, ISO PN10/16 FS (Pour DN15 à DN200) ou ANSI B16-5 150 lbs RF (pour 1/2" à 8")
- Connexions spéciales sur demande



### CARACTERISTIQUES MECANQUES

#### Conditions de service maximum:

**Construction standard:** Pression 10bar

**Construction spéciale :** Pression 25bar

Température 60 °C max pour les moulinets

Température 200 °C max pour les moulinets Inox

Température 200 °C max pour les clapets

Température 200 °C max pour les sifflets Inox

Construction spéciale pour température et pression

supérieures sont disponibles sur demande

(Voir schéma 4)

Jointes Klingsil C4430 en utilisation standard. D'autres matériaux de jointes sont disponibles en fonction des fluides, comme le fluorocarbure ou le PTFE.

#### Dimensions

(Voir schéma 1, 2 et 3).

#### Limites de débits

Type d'indicateur	Débit minimum(*)	Débit maximum
1198C	0.1m/s	Illimité
1198M Ø<2"	0.1m/s	1.5m/s
1198M Ø>2"	0.5m/s	3m/s

(\*) Débit minimum afin de pouvoir observer l'écoulement

## Indicateur de débit

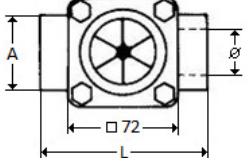
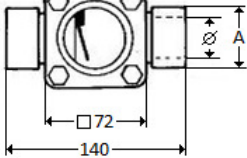
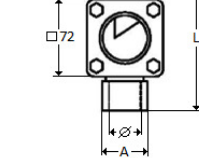
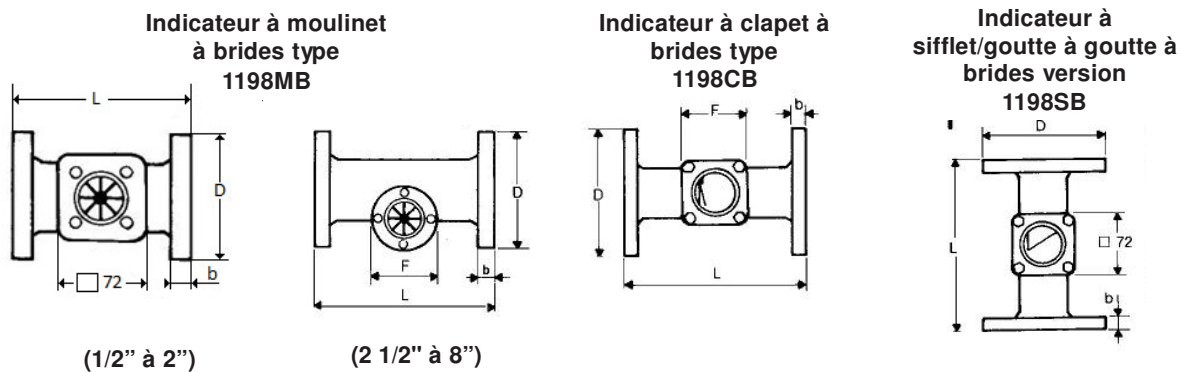
Indicateur à moulinet avec connexions taraudées type 1198 MT	Indicateur à clapet avec connexions taraudées type 1198 CT	Indicateur à sifflet avec connexions taraudées type 1198 ST	BSPP ou NPT		Acier carbone A105 ou acier inox 316L	
			Ø	L	A sur plat	
			1/2"	140	41	
			3/4"	140	41	
			1"	140	41	
			1 1/4"	160	70	
			1 1/2"	160	70	
			2"	160	70	

Schéma 1 Dimensions standards pour Modèles 1198MT, 1198CT et 1198ST



Dimensions (mm) EN1092-1 PN10/16

DN	Ø D	b	□ ou Ø ou F	L
15	95	16	□ 72	150
20	105	18	□ 72	150
25	115	18	□ 72	150
32	140	18	□ 72	150
40	150	18	□ 72	150
50	165	18	□ 72	150
65	185	18	95	200
80	200	20	95	200
100	220	20	95	250
125	250	22	115	300
150	285	22	115	300
200	340	24	115	400

Dimensions (mm) EN1759-1 – Class 150lbs

DN	Ø D	b	□ ou Ø ou F	L
1/2"	89	11,1	□ 72	150
3/4"	98	12,7	□ 72	150
1"	108	14,3	□ 72	150
1 1/4"	117	15,9	□ 72	150
1 1/2"	127	17,5	□ 72	150
2"	152	19,0	□ 72	150
2 1/2"	178	22,2	95	200
3"	190	23,8	95	200
4"	229	23,8	95	250
5"	254	23,8	115	300
6"	279	25,4	115	300
8"	343	28,6	115	400

Schéma 2 Dimensions Standards pour Modèles 1198MB, 1198CB et 1198SB

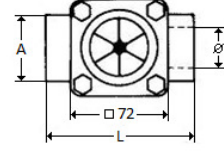
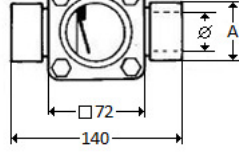
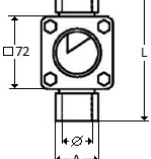
Indicateur à moulinet, soudures bout à bout, type 1198MBW	Indicateur à clapet, soudures bout à bout, type 1198CBW	Indicateur à sifflet/goutte à goutte, soudures bout à bout 1198SBW	Dimensions (en mm)		
			Butt Weld	Acier carbone A105 ou acier inox 316L	
			Diam. Ø	L	A
			3/4"	150	Ø 26,9 (sch 10)
			1 1/4"	150	Ø 42,4 (sch 10)

Schéma 3 Dimensions Standards pour modèles 1198MBW, 1198CBW et 1198SBW

## INDICATEUR DE DEBIT

### Codification pour la commande d'un modèle 1198

TYPE	Code	
1198ST		<b>Indicateur sifflet : Taraudé - Conduite verticale à débit descendant</b>
	C10	Acier BSPP-F
	C11	Acier NPT-F
	C50	Inox BSPP-F
	C51	Inox NPT-F
1198SB		<b>Indicateur sifflet : Brides - Conduite verticale à débit descendant</b>
	C12	Acier PN10/16 FS
	C13	Acier PN20/ANSI 150 RF
	C52	Inox PN10/16 FS
	C53	Inox PN20/ANSI 150 RF
1198SBW		<b>Indicateur sifflet : Butt Weld - Conduite verticale à débit descendant</b>
	C14	Acier PN10/16 FS
	C54	Inox PN10/16 FS
1198CT		<b>Indicateur clapet : Taraudé - Conduite verticale à débit ascendant</b>
	C15	Acier, clapet inox BSPP-F
	C16	Acier, clapet inox NPT-F
	C55	Inox, clapet inox BSPP-F
	C56	Inox, clapet inox NPT-F
1198CB		<b>Indicateur clapet : Brides - Conduite verticale à débit ascendant</b>
	C17	Acier, clapet inox PN10/16 FS
	C18	Acier, clapet inox PN20 ANSI 150 RF
	C57	Inox, clapet inox PN10/16 FS
	C58	Inox, clapet inox PN20 ANSI 150 RF
1198CBW		<b>Indicateur clapet : Butt Weld - Conduite verticale à débit ascendant</b>
	C19	Acier, clapet inox PN10/16 FS
	C59	Inox, clapet inox PN10/16 FS
1198MT		<b>Indicateur moulinet : Taraudé - Conduite horizontale ou verticale</b>
	C20	Acier, moulinet polyéthylène BSPP-F
	C21	Acier, moulinet Inox BSPP-F
	C22	Acier, moulinet polyéthylène NPT-F
	C23	Acier, moulinet inox NPT-F
	C60	Inox, moulinet polyéthylène BSPP-F
	C61	Inox, moulinet inox BSPP-F
	C62	Inox, moulinet polyéthylène NPT-F
	C63	Inox, moulinet inox NPT-F
1198MB		<b>Indicateur moulinet : Brides - Conduite horizontale ou verticale</b>
	C24	Acier, moulinet polyéthylène PN10/16 FS
	C25	Acier, moulinet inox PN10/16 FS
	C26	Acier, moulinet polyéthylène PN20 ANSI 150 RF
	C27	Acier, moulinet inox PN20 ANSI 150 RF
	C64	Inox, moulinet polyéthylène PN 10/16 FS
	C65	Inox, moulinet inox PN10/16 FS
	C66	Inox, moulinet polyéthylène PN20 ANSI 150 RF
	C67	Inox, moulinet inox PN20 ANSI 150 RF
1198MBW		<b>Indicateur moulinet : Brides - Conduite horizontale ou verticale</b>
	C28	Acier, moulinet polyéthylène PN10/16 FS
	C29	Acier, moulinet inox PN10/16 FS
	C68	Inox, moulinet polyéthylène PN10/16 FS
	C69	Inox, moulinet inox PN10/16 FS

#### Code - Contre plaques

En standard sur tous les modèles contreplaques  
Primaire Epoxy + boulonnerie acier zingué

Z11 Acier carb. Primaire Epoxy + boulonnerie acier zingué  
Z12 Acier inoxydable (corps inox et boulonnerie inox)

#### Code - Options / Documentation

Z9 Peinture + finition époxy (Acier)

D0 - Certificat matériel 3.1 (corps)  
D2 - Fichiers soudure  
DX - A spécifier  
D11 - Documentation sur CD Rom  
D12 - Dessin pour approbation ou final  
D13 - Epreuve hydraulique. Cert.de conformité matière 2.2

#### Pièces détachées disponible.

**(Clapet ou sifflet)**  
-2 hublots VTS  
-Contreplaque alu peintes  
-Contre plaques acier  
-Contre plaques inox  
-Joints Klingersil (4 joints)  
-Joints Fluorocarbone (2 Kling + 2 Fluor.)  
-Joints PTFE ou Viton (2 Klingersil+2 PTFE ou Viton)

#### Pièces détachées disponible.

**(Moulinet)**  
-Moulinet Inox  
-Moulinet polyéthylène  
-2 hublots VTS  
*2 hublots pyrex Seulement pour ancienne construction C1*  
-Contre plaques alu peintes  
-Contre plaque acier  
-Contre plaques inox  
-Joints Klingersil (4 joints)  
-Joints Fluorocarbone (2 Kling + 2 Fluor.)  
-Joints PTFE ou Viton (2 Klingersil+2 PTFE ou Viton)  
-Jeu de barrettes pour roulement à billes  
-jeu de barrettes pour moulinet  
-Roulement

### Diamètre Nominal de connexions

Diamètre Nominal ISO	Diamètre Nominal ANSI
15	1/2"
20	3/4"
25	1"
32	1"1/4
40	1"1/2
50	2"
65	2"1/2
80	3"
100	4"
125	5"
150	6"
200	8"

1198MT-2"-C22-Z9-Z11

## Indicateur de débit

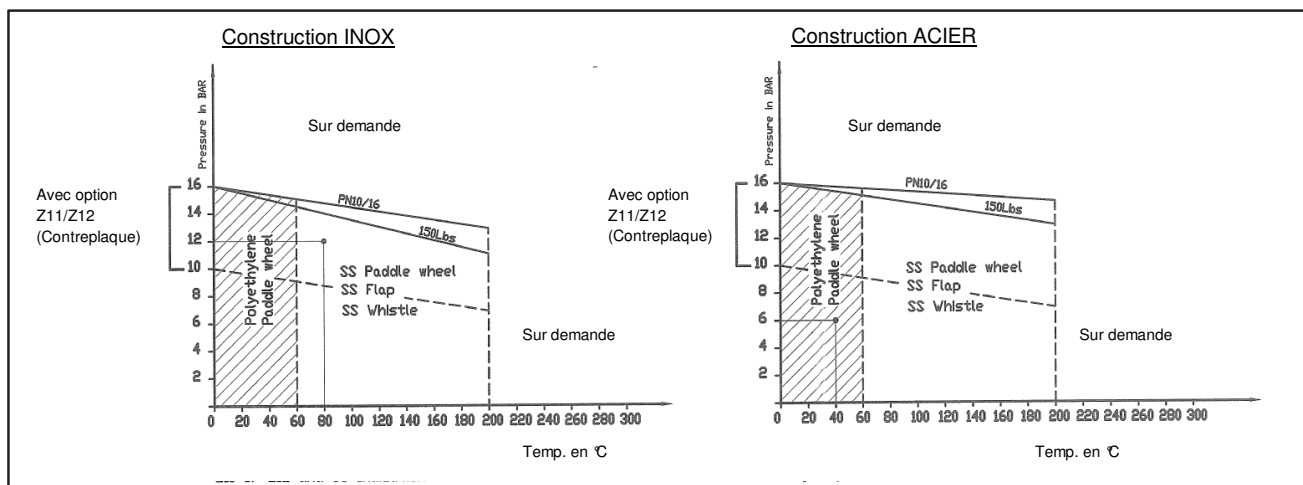


Schéma 4 Ratings température et pression

### INSTALLATION ET MAINTENANCE

L'indicateur de débit est directement monté sur la conduite sans précaution spéciale excepté la direction du flux.

1198M: conduite d'orientation quelconque.

1198C: conduite horizontale ou verticale avec flux ascendant.

1198S : conduite verticale avec flux descendant.

Aucune maintenance requise, si ce n'est le maintien en bon état de propreté.



### HOUDEDEC SERVICE ET SUPPORT

Houdec est déterminé à garantir que tous ses clients reçoivent la solution idéale pour les flux de leur application, et tient à sauvegarder un service et un support exceptionnels. Nous exploitons des installations de première catégorie, situées dans le monde entier pour fournir une réponse rapide et un soutien efficace. Chaque site utilise l'équipement standard de calibration pour assurer l'exactitude et la fiabilité des réparations et de recalibration. Le matériel d'étalonnage de première qualité pour calibrer nos produits de débitmétrie est certifié par notre implication et les autorités locales ainsi que les normes internationales.

Visitez [www.Houdec.com](http://www.Houdec.com) afin de localiser le service le plus proche de vous.

### MISE EN SERVICE ET CALIBRATION INITIALE

\* Houdec Instrument peut fournir un service de mise en route lorsque cela est nécessaire et des résultats relevant des standards de qualité internationale.

### SEMINAIRE CLIENTS ET FORMATION

\* Houdec peut réaliser des séminaires clients et des formations à l'attention des ingénieurs, chefs de projets, utilisateurs finaux, aux équipes de maintenance, ...

En raison de l'amélioration continue des produits de la gamme HOUDEDEC INSTRUMENT, toutes les caractéristiques techniques sont sujettes à mise à jour sans informations préalables.

### Houdec Instrument S.A.S.

Z.A. de la Tour- ABREST- France

Tel: +33 (0)4.70.59.81.81.

Fax: +33 (0)4.70.59.96.37.

Email : [contact@houdec.com](mailto:contact@houdec.com)

[www.houdec.com](http://www.houdec.com)